

山东省“技能兴鲁”职业技能大赛
—2023年全省测绘地理信息行业职业技能竞赛

技术纲要

山东省测绘地理信息行业职业技能竞赛组委会
2023年06月

目 录

第一部分 竞赛技术纲要	1
一、竞赛内容.....	1
二、场地设置、功能及职责.....	2
三、竞赛流程.....	3
三、技能操作技术方案.....	5
四、人员配置及要求.....	13
第二部分 评分标准	15
一、竞赛成绩结构.....	15
二、理论考试评分方法.....	15
三、技能操作评分方法.....	15
四、评分统计.....	17
五、竞赛成绩评定.....	17
六、申诉和仲裁规定.....	18
附表.....	18
附表 1 个人总成绩计分项目权重及得分.....	19
附表 2 技能操作计分项目、权重及得分.....	20
附表 3 无人机外业影像数据采集测评表.....	21
附表 3-1 无人机倾斜摄影数据采集参数设置表.....	22
附表 4 数字正射影像图、实景三维模型生产测评汇总表.....	24
附表 4-1 数字正射影像图、实景三维模型生产数据处理现场测评表.....	25
附表 4-2 数字正射影像图成果质量测评表.....	26
附表 4-3 实景三维模型成果质量测评表.....	27
附表 4-4 精度检核点采集表.....	28
附表 5 数字线划图生产测评汇总表.....	29
附表 5-1 数字线划图生产数据处理现场测评表.....	30
附表 5-2 数字线划图要素完整性测评表（含采集时间，PDF 数据）.....	31
附表 5-3 数字线划图精度测评表.....	32
附表 5-4 数字线划图编辑质量测评表（矢量数据）.....	33
附表 5-5 必采点精度检核点采集表.....	34

第一部分 竞赛技术纲要

根据山东省自然资源厅《关于举办山东省“技能兴鲁”职业技能大赛—2023 年全省测绘地理信息行业职业技能竞赛的通知》的有关要求。为统一竞赛技术标准，明确竞赛要求，特制定本竞赛技术纲要。

一、竞赛内容

竞赛以《国家职业技能标准（2019 版）》为依据，进行摄影测量员（无人机摄影测量）职业技能竞赛，职业名称为摄影测量员，职业编码为 4—08—03—02。

竞赛以国家职业技能标准（2019 版）中摄影测量员的知识和技能要求为基础，并结合高素质技术技能人才培养和生产岗位需求，适当增加新知识、新技术、新技能等内容。竞赛采取理论知识考试和技能操作考核相结合的方式，侧重于技能操作考核。每位参赛选手均需参加理论知识考试和技能操作考核。竞赛成绩中理论知识考试占 20%，技能操作考核占 80%。

（一）理论知识考试

1. 试题题型：包括客观题和主观题，以客观题型试题为主，包括填空题、单项选择题、多项选择题、判断题、综合题。

2. 考试参考教材包括测绘地理信息行业职业技能培训教材 2019 年版《测量基础》（测量员版）、《中国测绘职工职业道德规范》、《中华人民共和国测绘法》、《摄影测量》（技师版）、《无人机测量技术》、《无人机测绘技术及应用》、中国民航出版社《无人机驾驶员航空知识手册》及相关规范标准。具体内容和要求以竞赛组委会印发的技术纲要和理论知识考试复习提纲等技术文件为准，从省测绘地理信息行业协会网站 <http://www.sdschdlxxhyxh.com/?1> 通知公告栏目下载。

3. 试卷专业内容分块构成和配分比例

表 1 理论知识考试题型分值配分表

项目	填空题	单项选择题	多项选择题	判断题	综合题	总分
配分	20	30	20	20	10	100

4. 考试用品：参赛选手必须携带本人身份证、参赛证、钢笔或中性笔。

（二）技能操作

1. 技能操作内容包括三个阶段。

第一阶段：无人机外业影像数据采集。对指定区域进行倾斜数字航空摄影，获取原始影像数据。

第二阶段：数字正射影像图（DOM）、实景三维模型生产。根据竞赛组委会统一提供的像控点坐标，利用第一阶段采集的影像数据，生产数字正射影像图、实景三维模型。

第三阶段：数字线划图（DLG）生产。利用实景三维模型，生产数字线划图（DLG）成果。

2. 技能操作内容分块构成和配分比

项 目	无人机外业影像 数据采集	数字正射影像图（DOM） 实景三维模型生产	数字线划图（DLG）生产
配分	25	35	40

二、场地设置、功能及职责

（一）理论知识考试场地（数据处理中心）

理论知识考试每人 1 桌，左上角贴有参赛证号，参赛选手根据参赛证号就坐。本场地也是技能竞赛正射影像图、实景三维模型和数字线划图数据生产的位置，即数据处理中心。

（二）竞赛场地

选取 1 处具有代表性（地形要素较全面）的区域作为技能操作考核的竞赛场地，参赛选手对此进行无人机外业影像数据采集、正射影像图（DOM）、实景三维模型和数字线划图（DLG）数据生产。

（三）起飞区、待飞区、降落区

在比赛现场设置 1 个待飞区、1 个起飞区和 1 个降落区，间隔 8~10m。供参赛选手等候、起飞和降落的场地。本次竞赛无人机数据采集完成后，降落时采用手动异地降落方式。

（四）成果加密中心

成果加密中心主要负责成果加密、成绩汇总和成绩解密。加密裁判对参赛选手完成的成果进行加密后，交由成果评定中心进行质量评定，对各阶段评定完成的参赛成果进行加密、汇总、排名，在裁判长的监督下，解密公布成绩。

（五）成果评定中心

成果评定中心主要负责对加密后的成果根据评分标准进行评判、打分。评定完成后，交由成果加密中心进行成绩汇总。

三、竞赛流程

（一）竞赛场地查看

竞赛场地查看分批次进行，了解竞赛场地范围、设置标志以及表示方法等情况。首先由技术保障组人员带领所有裁判对比赛场地进行查看，完成后由技术保障人员带领所有参赛选手对比赛场地进行查看。

（二）赛事说明及现场答疑

由裁判长和技术保障人员负责对赛事进行说明，并根据参赛选手对竞赛技术纲要和竞赛流程的各种疑问进行现场答疑，以保障参赛选手在竞赛过程中深刻了解竞赛流程和竞赛技术标准。

（三）参赛证号抽取及适用范围

1. 每个参赛队的参赛顺序抽签决定，抽签由裁判长组织，在两名监督员的监督下进行。会场设置抽签箱，参赛队领队负责抽签。抽签顺序按报名顺序，第一轮先抽取参赛队的抽签顺序号，第二轮根据抽签顺序，抽取各参赛队伍竞赛的顺序（即第1名参赛选手的参赛证号）。

2. 各参赛队在填写报名表时，应指定2名选手先后顺序，第1名参赛选手为飞手，第2名参赛选手为无人机外业数据采集时的助手。参赛证号只抽取飞手的参赛证号，助手的参赛证号在飞手参赛证号的基础上加22（22为参赛队个数）。

两名参赛选手对应参赛证号如下：

参赛选手 1（飞手）	参赛选手 2	参赛选手 1（飞手）	参赛选手 2
01	23	12	34
02	24	13	35
03	25	14	36
04	26	15	37
05	27	16	38
06	28	17	39
07	29	18	40
08	30	19	41
09	31	20	42
10	32	21	43
11	33	22	44

3. 参赛证号作为参赛选手参加本次技能竞赛的唯一身份。技能操作和理论知识考试的顺序（座次）均按参赛选手的参赛证号进行排序。

（四）理论知识考试

理论知识考试时间为 120 分钟。

理论知识考试统一安排考场进行，参赛选手按参赛证号就坐。考试前由裁判宣布考场纪律，在监考人员检查试卷签封无疑后，发放试卷，由裁判宣布考试开始。考试期间不允许提前交卷，考试结束，由裁判宣布终止考试，参赛选手立即停止作答，将试卷反扣在桌面上，撤离现场。监考人员将试卷收齐后，在裁判的监督下进行装袋、密封、签名。由裁判交给裁判长转入评卷工序。

理论知识考试的阅卷、评分，由裁判长派裁判进行阅卷。

（五）技能操作

无人机外业影像数据采集时间为 20 分钟；实景三维模型、数字正射影像图生产合计 90 分钟；数字线划图生产 210 分钟。（各阶段比赛时间根据竞赛场地复杂情况模拟再定，若无特殊说明，即按上述时间进行）

1. 无人机外业影像数据采集

根据参赛证号的先后顺序进行无人机外业影像数据采集，每个参赛队只采集一次，作为两名参赛选手的共同成果和成绩。外业影像数据采集完成后，取出数据储存卡交由裁判员进行封存，现场测评表交由成果加密中心由加密裁判进行加密。

2. 数字正射影像图和实景三维模型生产

所有参赛队外业数据采集完成后，在规定时间内，在数据处理中心进行数字正射影像图和实景三维模型数据处理。各参赛选手按参赛证号的先后顺序，将储存卡内的影像数据导入计算机后，起立等候，等待全部参赛选手均完成此操作后，由裁判员开始计时，利用组委会提供的像控点成果，进行数字正射影像图和实景三维模型生产。

参赛选手完成后，按成果提交要求考入U盘，举手示意，交由裁判员记录竞赛时间并进行封存，现场测评表及成果U盘交由成果加密中心由加密裁判进行加密。

3. 数字线划图（DLG）生产

所有参赛选手在规定时间内和指定地点，进行数字线划图（DLG）生产。裁判员将存储有实景三维模型的U盘，分发给所有参赛选手，导入参赛选手的计算机，传输完成后，开始计时，进行数字线划图（DLG）生产。

参赛选手完成后，按成果提交要求拷贝到U盘，举手示意，交由裁判员并由裁判员记录竞赛时间。

三、技能操作技术方案

（一）软硬件配置要求及存储介质

1. 无人机软硬件配置：本次竞赛选择旋翼无人机（自备）；数据处理软件及测图编辑软件建议使用国产软件。

2. 计算机：使用台式机（单机），且需安装相关数据处理软件，计算机应具有快速处理三维模型和影像数据的能力，显示器必须使用27寸，每位参赛选手自备一台计算机。

3. U盘。本次竞赛由竞赛组委会统一提供U盘2个，作为组委会下发资料和选手提供成果的唯一载体。参赛选手不允许自行携带U盘进入竞赛场地。

（二）竞赛执行技术标准

1. CH/Z 3001—2010 无人机航摄安全作业基本要求
2. CH/Z 3005—2021 低空数字航空摄影规范
3. CH/T 3021—2018 倾斜数字航空摄影技术规程
4. GB/T 23236—2009 数字航空摄影测量空中三角测量规范
5. GB/T 20257.1—2017 国家基本比例尺地图图式第 1 部分：1:500
1:1000 1:2000 地形图图式
6. GB/T 18316—2008 数字测绘成果质量检查与验收
7. CJJ/T 157—2010 城市三维建模技术规范
8. GB 35650—2017 国家基本比例尺地图测绘基本技术规定
9. CH/T 3012—2014 数字表面模型 航空摄影测量生产技术规程
10. GB/T 39612—2020 低空数字航摄与数据处理规范
11. GB/T 39610—2020 倾斜数字航空摄影技术规程
12. CH/T 2009—2010 全球定位系统实时动态测量（RTK）技术规范
13. CJJ/T 8—2011 城市测量规范
14. CH/T 3007.1—2011 数字航空摄影测量 测图规范 第 1 部分：
1:500 1:1000 1:2000 数字高程模型 数字正射影像图、数字线划图

（三）数学基础

1. 平面坐标系：2000 国家大地坐标系。
2. 高程基准：1985 国家高程基准，等高距 1m。
3. 投影方式：高斯—克吕格投影，中央子午线为东经 117°。

（四）比例尺

数字正射影像图和数字线划图比例尺为 1:500。

（五）分辨率与精度要求

1. 航飞影像地面分辨率（GSD）不低于 0.030m。
2. 实景三维模型精度要求

（1）空中三角测量精度（报告）：平面中误差为±0.100m，高程中误差为±0.150m；

(2) 实景三维模型精度：平面中误差为：±0.100m，高程中误差为：±0.200m；

(3) 实景三维模型分辨率不低于 0.030m。

3. 数字线划图成果精度：平面中误差为±0.250m，高程中误差为±0.300m。

(六) 像控点布设和测量

像控点由竞赛组委会委托第三方进行布设和测量，提交参赛选手使用，像控点坐标单独存放在组委会统一提供的 U 盘内。

(七) 第一阶段：无人机外业影像数据采集

1. 采集时间为 20 分钟，无人机外业影像数据采集面积约为 0.03km²(根据现场实际情况确定)。

2. 影像获取：参赛队伍按参赛证号（飞手）先后顺序，对指定区域进行无人机数据采集。首先第 1 支参赛队伍在待飞区待命，裁判员下达指令后，开始计时，参赛选手收到裁判员指令后，由待飞区进入到起飞区，开箱、安装、调试、设置无人机参数等，安装完成后，应有 2 名参赛选手对无人机进行检查、复检，复检完成后开机；飞手在参数设置完成后向裁判汇报参数设置情况（报告时可不汇报参数数值，只汇报参数项），并向裁判申请起飞，同意后方可起飞。在起飞、数据开始采集、采集过程中、采集完成后返航、即将降落地面、装箱完成时，飞手向裁判报告无人机状态或完成情况。无人机即将降落地面时应向裁判申请降落，同意后方可手动降落在降落区，取出数据储存卡上交裁判，所有设备装箱后计时结束，裁判员将储存卡封存，完成数据采集。

若到达竞赛规定时间后，未完成数据采集，参赛选手可以继续比赛，直到无人机安全降落。

(八) 第二阶段：数字正射影像图（DOM）、实景三维模型生产

数字正射影像图和实景三维模型生产时间为 90 分钟。所有参赛选手均独立完成此项技能操作考核。具体操作流程如下：

1. 数据传输

在裁判的监督下将密封有外业采集影像的储存卡首先分发到第 1 名参赛选手（飞手），将外业影像数据导入计算机，完成后再导入第 2 名参赛选手（助手）计算机。影像数据传输完成的参赛选手应起立等待，不允许进行数据处理，等待所有参赛选手传输完毕后，由裁判员统一下达比赛开始指令，计时开始，方可进行数据处理。

2. 空中三角测量

用外业采集的影像数据和组委会提供的像片控制点进行空三处理，提交相应的空三质量报告（PDF 格式）。

3. 实景三维模型生产

利用计算机软件自动构建三角网与纹理贴图，进行模型的整饰，输出规定的三维模型（OSGB 格式），提交实景三维模型成果。

4. 数字正射影像图（DOM）生产

进行正射影像图数据处理，提交数字正射影像图成果（tif 格式）。正射影像图不需要图廓整饰，数学基础与本技术方案规定一致。

5. 精度检核数据采集

参赛选手对组委会布设的精度检核点进行数据采集，并将数据按点号由小到大的顺序依次填入附表 4-4 内，考入 U 盘并提交。

6. 无人机倾斜摄影数据采集参数设置表

将无人机数据采集时设置的参数项填到附表 4-5 内，考入 U 盘提交。

7. 提交成果

作业完成后，选手以本人“参赛证号”建立根文件夹（一级目录），建立“K3”、“DOM”、“OSGB”、“BG”、“参数设置表”5 个二级目录，分别存放空中三角测量质量报告、数字正射影像图数据、实景三维模型数据数据、精度检核点采集表、参数设置表。提交成果按以下要求建立文件夹，并拷贝相应数据。

(1) K3: 空三成果质量报告.pdf 。

(2) DOM: 数字正射影像图成果.tif（含相关坐标信息文件）。

(3) OSGB: 实景三维模型成果。

(4) BG: 精度检核点采集表.XLS 。

(5) 参数设置表: 参数设置表.doc。

（九）第三阶段：数字线划图（DLG）生产

利用实景三维模型，采用裸眼测图方式进行数字线划图（DLG）数据生产。所有参赛选手均独立完成此项技能操作考核。采集要求如下：

1. 数字线划图生产流程

以实景三维模型为基础，进行立体量测、矢量数据编辑、成果检查等，生产数字线划图，提交矢量格式（.dwg）和可打印格式（.pdf）两种成果。

2. PDF 格式数据各要素的符号颜色值，要素的表示、选取指标，各要素符号表示和颜色，应符合 GB/T 20257.1—2017 规范要求。注记字库自行选择，要求注记字体与文字（数字）出图高宽均需与 GB/T 20257.1—2017 一致。数字线划图提交矢量成果的同时，还需要提供一套供打印的 PDF 格式成果，命名要求与矢量成果一致。

1:500 数字线划图表示的主要内容：

（1）控制点。组委会统一提供的像控点按不埋石图根点表示，按提供的像控点分布图进行图面编辑，编号按阿拉伯数字顺序编排，前面冠以字母“PG”，例如 PG01……。

（2）检测点。测图范围内的检核点不表示，参赛选手提取检核点坐标高程，作为评定精度数据，检核点实地编号按阿拉伯数字顺序编号，前面冠以字母“JH”，例如 JH01……。

（3）居民地及设施

1) 单幢房屋的轮廓线以墙基外角为准，附属建筑物如阳台不表示；楼房的门檐不表示；临时性建筑物不表示；屋顶装饰物不表示。外墙装饰柱不表示，柱廊按要求表示外围线。

2) 独立一层房屋结构一般表示为“砖”，楼房结构统一表示为“砼”，不同楼层应区分，并标注层数。楼房有名称的需要注记名称，名称注记在房屋左上角处。

3) 棚房均按四边有墙棚房表示。有廊房屋按廊房表示，支柱按实际位置表示。

4) 廊房一楼的立柱应表示，门楼按门顶表示。

5) 围墙按依比例尺围墙表示。

6) 范围内大面积硬化地表的范围以地类界表示, 和内部道路重叠时, 按内部道路表示, 并注明铺装材质; 有特殊用途且界限分明的场地, 按地类界区分, 并标注名称。

7) 池塘、河流岸边的栏杆应表示。

(3) 交通

1) 道路边线(道牙, 靠近路面一侧采集)均用内部道路表示, 测图范围边界的路口均截止到范围线处, 并按不同材质以地类界进行分割, 按铺面性质以“沥”、“水泥”、“花砖”、“大理石”分别表示。

2) 铁路按一般铁路表示, 火车站有雨棚的按棚房表示。

3) 内部道路可以代替花坛边线。

4) 人行道同绿化带用地类界进行分割。

(4) 管线

各种检修井孔均按给不明用途的井孔的符号表示, 测图范围内的污水篦子应表示。露天配电箱应表示, 路灯要表示。

(5) 地貌

1) 地貌以等高线表示, 自然形成的坎子按未加固陡坎表示, 人工修筑的陡坎均按加固人工陡坎表示。

2) 按要求测绘高程点, 图中每 100cm^2 高程注记点不少于 6 个(建筑区除外), 绘制等高线。

(6) 植被

1) 范围内的绿化草地等植被以花圃表示, 路边行树用相应的符号表示。

2) 未经人工绿化的区域, 按相应植被覆盖表示。

3) 路边、河流斜坡上的草地按人工绿地表示。

(7) 水系

1) 河流、湖泊、池塘绘制岸线和影像水涯线, 岸线已加固的按照加固坎表示, 河流应标注流向。

2) 河流、湖泊、池塘的堤坎、加固岸与水涯线小于 1mm 时, 可省略水涯线。有名称的注记名称。

3. 图廓整饰要求

图廓整饰参照 GB/T 20257.1—2017 附录 C.1, 具体要求如下:

(1) 地形图分幅采用矩形分幅,左下角坐标赛前由竞赛组委会提供。

(2) 图名统一采用“无人机摄影测量技能竞赛”,图号统一为“WRJJNJS”。

(3) 图廓左下角其他注记为:

2000 国家大地坐标系,中央子午线东经 117°。

1985 国家高程基准,等高距为 1m。

GB/T 20257.1—2017 国家基本比例尺地图图式 1:500 1:1 000 1:2 000

地形图图式

2023 年 06 月无人机航测成图

图廓右上角原“地形图 秘密”改为“竞赛用图”

测绘机关全称为:技能竞赛组委会。

4. 要素分层与颜色要求

序号	层名	层色 (RGB)	备注
1	像片控制点	0, 0, 0	包括点名、点号、高程、符号;一般高程点及高程点注记
2	水系及附属设施	0, 174, 239	水库坝、堤岸、沟壑、水闸、拦水坝、滚水坝、防波堤、防洪墙、土堤颜色为 0, 0, 0
3	居民地及设施	0, 0, 0	
4	交通及附属设施	0, 0, 0	
5	管线及附属设施	0, 0, 0	
6	地貌	185, 124, 15	包括等高线及其等高线注记;除陡石山为本层色外,其它陡坎均为黑色 0,0,0
7	植被和土质	0, 166, 81	配置符号、地类界放在此层
8	注记	0, 0, 0	除高程点注记、等高线注记外的图内所有注记
9	图廓整饰	0, 0, 0	内外图廓、坐标网线放在此层

注:除以上特殊规定的颜色以外,当层中要素颜色与层色不同时,要求按照 GB/T 20257.1—2017 规定的 CMYK 色值转换为 RGB 色

其他的按照 GB/T 20257.1—2017 规定的要求执行

5. 成果拓扑检查

数据组织正确性、数学精度及地理精度、拓扑一致性等检查。数据质量按错漏类别与数据完整性合并扣分。

6. 提交成果

数据处理完成后,选手以本人“参考证号”建立根文件夹(一级目录),建立“DLG”二级目录,存放“数字线划图.DWG”、“数字线划图.PDF”和必采点精度检核点采集表。提交成果按以下要求建立文件夹,并拷贝相应数据。

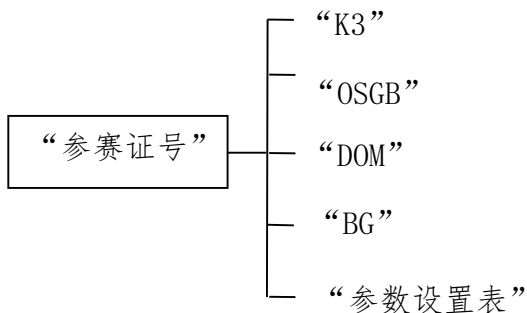
- (1) 数字线划图.DWG。
- (2) 数字线划图.PDF。
- (3) 必采点精度检核点采集表。

(十) 成果整理上交要求

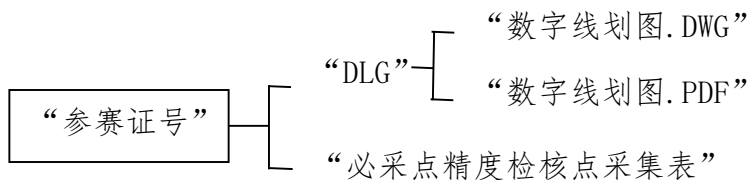
参赛选手在技能操作结束时,按以下要求整理上交成果,并向裁判员进行成果确认,以保证成果为有效成果。

目录整理格式如下:

1. 第二阶段提交成果目录



2. 第三阶段提交成果目录



(十一) 其他要求

1. 本次竞赛执行技术标准的优先次序为:本技术纲要、相关规范和规程。

2. 技能操作无人机外业数据采集时,如遇恶劣天气等突发状况时,裁判长有权暂停或终止外业航飞阶段的比赛,按照应急预案进行其它技能操

作。

3. 竞赛期间，不得携带照相机、摄像机、其他存储设备等，并禁止使用任何通信设备（无人机数据采集时如需无线热点，飞手可携带手机开通热点，但不允许进行操作；内业数据处理时，如果有统一网络，禁止携带）。技能操作前，组委会将对竞赛计算机进行检查，将清理和本次竞赛无关的内容，其他重要数据成果请勿存放，一经丢失，概不负责。

4. 所有资料和草稿应在裁判监督下统一封存保管，不允许带出场外。内业数据处理时，在裁判监督下当众开封并交还参赛选手进行内业资料整理和成果编制。

5. 除按照规定位置处填写参赛选手参考证号外，不得在其他任何地方填写单位、姓名和选手编号等信息或标记，否则按照作弊论处。

四、人员配置及要求

（一）监考、裁判及仲裁人员

理论知识考试和技能操作时，竞赛组委会统一安排裁判员进行执裁。裁判委员会实行裁判长负责制，设裁判长1名，全面负责赛事的裁判与管理工作。

监督仲裁委员会负责接受由参赛队领队提出的对裁判结果的书面申诉，最终结果以监督仲裁委员会裁定结果为准。

（二）参赛人员

凡从事测绘地理信息职业及相关职业的技术人员和技术工人，均可报名参加竞赛。已获得山东省及以上“技术能手”或已取得山东省及以上“技术能手”申报资格的人员，不得再参加本次竞赛。

每支参赛队由4人组成，其中包括领队1人、技术指导1人，参赛选手2人。

（三）选手选拔

本次技能竞赛由省自然资源厅主办，省测绘地理信息行业协会承办。各市自然资源主管部门负责辖区内参赛队的选拔推荐（方式自定）和组队

参赛工作。其中济南市选拔推荐 6 支参赛队（含省直驻济、中央驻济参赛队），青岛市选拔推荐 2 支参赛队，其他市各选拔推荐 1 支参赛队。

第二部分 评分标准

根据《关于举办山东省“技能兴鲁”职业技能大赛—2023 年全省测绘地理信息行业职业技能竞赛的通知》的有关要求，为客观准确地评价参赛选手作业过程和最终成果质量，统一竞赛评判标准，特制定本次职业技能竞赛技能操作评分标准。

一、竞赛成绩结构

竞赛项目分为理论知识考试和技能操作两大项，总成绩满分为 100 分，成绩取小数点后三位。竞赛名次按照个人总成绩排定。

个人总成绩构成为个人理论考试成绩+团体无人机外业影像数据采集成绩+个人实景三维模型和正射影像图生产成绩+个人数字线划图成绩。总成绩相同时，技能操作成绩居前者，名次在前。

《山东省“技能兴鲁”职业技能大赛—2023 年全省测绘地理信息行业职业技能竞赛技术纲要》是评分标准的依据。

个人总成绩计分项目权重及得分见附表 1。

技能操作计分项目权重及得分见附表 2，技能操作计分项目汇总见附表 3、附表 4、附表 5。计分子项目均采用百分制测评，测评表见附表 3-1、附表 4-1~附表 4-3 和附表 5-1~附表 5-4。

二、理论考试评分方法

理论知识考试采用试卷和答题纸的方式进行，在试卷和答题纸上填写参赛证号、姓名、身份证号和单位名称。现场在试卷和答题纸的密封线处进行密封后，交组委会进行封闭保管。阅卷时，阅卷裁判不可拆封，由 2 名裁判进行阅卷，并相互核对，对答案有歧义时，交由出题人进行解释，并报组委会备案。阅卷完成后，交由组委会保管，待技能操作完成后，在裁判长和组委会的监督下，由加密裁判进行解封、汇总。

三、技能操作评分方法

（一）第一阶段：无人机外业影像数据采集

无人机外业影像数据采集每组竞赛时间为 20 分钟。测评分为响应、飞前准备、正常起飞、数据采集、无人机手动异地降落和用时得分等 6 项，满分 100 分；用时最短者得 25 分，每推迟 15 秒为一个计算单元，依次递减 0.5 分，不满 1 个计算单元按 1 个单元计算，扣完为止。无人机影像数据采集阶段测评表见附表 3。

(二) 第二阶段：数字正射影像图 (DOM)、实景三维模型生产

数字正射影像图 (DOM)、实景三维模型生产时间为 90 分钟。测评分为数据处理现场测评、数字正射影像图成果质量和实景三维模型成果质量共 3 项，每项满分为 100 分。

数据处理分为现场测评和用时得分。数据处理现场测评分为数据传输、数据处理和精度检核点采集、用时得分，其分值分别为 20 分、40 分、40 分。用时最短者得 40 分，每推迟 60 秒为一个计算单元，依次递减 0.5 分，不满 1 个计算单元按 1 个单元计算，扣完为止。见附表 4-1。

数字正射影像图成果质量测评包括航飞参数设置、空三质量报告、数字正射影像图分辨率、数字正射影像图有效性和完整性、图面效果和成果命名和格式。其分值分别为 10 分、20 分、10 分、25 分、25 分和 10 分。见附表 4-2。

实景三维模型成果质量测评包括模型成果有效性及完整性、模型效果、模型命名及格式、平面精度和高程精度，其分值分别为为 20 分、40 分、10 分、15 分和 15 分。见附表 4-3。

到达竞赛规定时间时，选手应当立即停止操作。

(三) 第三阶段：数字线划图 (DLG) 生产

数字线划图 (DLG) 生产数字线划图生产时间为 210 分钟。测评分为数据处理现场测评、数字线划图要素完整性测评、数字线划图精度测评、数字线划图编辑质量共 4 项内容。

数据处理现场测评包括数据导入、数据处理和用时得分，满分 100 分，分项分值为 10 分、50 分和 45 分。用时最短者得 45 分，每推迟 60 秒为一个计算单元，依次递减 0.5 分，不满 1 个计算单元按 1 个单元计算，扣完为止。见附表 5-1。

数字线划图要素完整性测评包括一类地物、二类地物、三类地物要素和拓扑检查 4 项内容。满分 100 分，分项分值为 40 分、30 分、20 分和 10 分。见附表 5-2。

数字线划图精度测评包括平面精度和高程精度，满分 100 分，分项分值为 60 分和 40 分。见附表 5-3。

数字线划图编辑质量测评包括 A 类、B 类、C 类 3 项错误类别，满分 100 分，分项分值为 45 分、35 分和 20 分。见附表 5-4。

（四）其他要求

1. 技能操作各子项测评满分 100 分，最低零分（当扣分为负值时，按零分计算）。无人机影像数据采集为参赛选手的共同得分，内业数据处理、质量评定分别计分。

2. 本次竞赛所有裁判评定全程实行加密码的形式进行。其中无人机外业影像数据采集测评表、数字正射影像图和实景三维模型生产数据处理现场测评表、数字线划图生产数据处理现场测评表，由加密裁判对参赛证号进行处理，填写上该参赛证号的加密码后，交由裁判根据加密码进行成绩录入。

四、评分统计

理论知识考试结束后，裁判委员会及时安排评卷。技能操作结束后，裁判委员会及时组织裁判进行成绩评判和统计。竞赛成绩由裁判长负责组织裁判核实、校对、统计。

五、竞赛成绩评定

（一）团体成绩评定

团体成绩按照参赛队两名参赛选手的成绩之和计算。团体总分相同者，比较个人名次最好的选手，个人名次在前的，其团体名次在前，直至分出先后。

（二）个人成绩评定

在规定时间内完成全部竞赛内容，按照选手个人总成绩决定个人竞赛名次。个人总成绩相同者，以技能操作成绩高者为先。

（三）名次确定

裁判委员会对统计汇总成绩进行最终个人名次和团体名次的确定和排名，经竞赛组委会确认，由竞赛组委会办公室公布。参赛队竞赛得分一致时，以技能操作成绩进行排名，技能操作成绩一致时，依次以数字线划图检核点精度、实景三维模型高程精度、空三精度进行排名，如出现评分细则未提及项目，由裁判委员会评定。

六、申诉和仲裁规定

参赛选手对裁决如有异议，应通过本参赛队领队，以书面方式向竞赛监督仲裁委员会提出申诉，由监督仲裁委员会根据核实情况做出最终裁决。

附表

附表 1：个人总成绩计分项目权重及得分

附表 2：技能操作计分项目、权重及得分

附表 3：无人机外业影像数据采集测评表

附表 4：数字正射影像图、实景三维模型生产测评汇总表

附表 4-1：数字正射影像图、实景三维模型生产数据处理现场测评表

附表 4-2：数字正射影像图成果质量测评表

附表 4-3：实景三维模型成果质量测评表

附表 4-4：精度检核点采集表

附表 4-5：无人机倾斜摄影数据采集参数设置表

附表 5：数字线划图生产测评汇总表

附表 5-1：数字线划图生产数据处理现场测评表

附表 5-2：数字线划图要素完整性测评表

附表 5-3：数字线划图精度测评表

附表 5-4：数字线划图编辑质量测评表

附表 5-5：必采点精度检核点采集表

附表 1 个人总成绩计分项目权重及得分

参赛证号		加密码		总分值	100 分
计分项目	权重	计分项目得分	计分项目加权得分	个人考核总得分	
理论成绩	0.2				
技能操作成绩	0.8				
合计					

附表 2 技能操作计分项目、权重及得分

参赛证号			加密码		操作分值	100 分
序号	计分项目	权	计分子项目得分	计分子项目 加权得分	技能操作总得分	
1	无人机外业影像数据采集	0.25				
2	数字正射影像图 (DOM)、实景三维模型生产	0.35				
3	数字线划图 (DLG) 生产	0.40				
合计						

附表3 无人机外业影像数据采集测评表

参赛证号			加密码		操作分值	100分		
起止时间		开始: 时 分 秒			用时(秒)			
		结束: 时 分 秒						
序号	计分项目 测评内容	分数	评分标准			扣分	得分	
1	无人机数据采集	响应	5	裁判发出指令后开始计时,选手接到指令后从待飞区到达起飞区域,1分钟未到达,扣5分				
		飞前准备	15	2名选手服装不统一,扣5分				
				2名选手分工明确,操作井然有序,无危险操作不扣分,操作混乱、不进行检查、复检,1项扣3分,出现危险动作,1项扣5分				
				飞手报告航飞参数,声音洪亮、标准不扣分。汇报声音小、不流畅,1项扣2分;不报告参数,扣5分。				
		正常起飞	5	准备完成后5分钟内无法起飞,扣5分。				
		数据采集	25	起飞前、即将降落地面时,不向裁判申请起飞、降落,每项扣5分				
				数据开始采集、采集过程、采集完成后返航、安全降落、装箱完成后,不向裁判报告无人机状态或完成情况,每项扣2分				
				忘记提交储存卡,扣3分、出现危险操作,1次扣5分。				
无人机手动异地降落	25	手动使无人机安全降落,出现操作安全隐患1次扣5分,出现较大危险操作扣10分。						
		无人机重心降落在降落区域内圆内不扣分,降落在内圆和外圆之间扣5分,降落在外圆外扣10分。						
用时得分	25	用时最短者得25分,每推迟15秒为一个计算单元,依次扣0.5分,不满1个计算单元按1个单元计算,扣完为止。						
合计								
裁判意见	裁判员签名: _____ 年 月 日							

备注: 用时得分计算方法: 用时得分=25-((总用时(秒)-最短总用时(秒))/15)*0.5。
 用时=裁判计时开始-裁判计时结束的无人机数据采集时间。最多扣25分。最短用时在所有参赛队伍数据采集完成后,用时最短的时间。

附表 3-1 无人机倾斜摄影数据采集参数设置表

参数项	设置情况	备注

说明：此表由正射影像数据处理完成后填写，考入 U 盘同成果数据一同提交。

附表 4 数字正射影像图、实景三维模型生产测评汇总表

参赛证号		加密码		操作分值	100 分	
序号	计分项目 测评内容	计分子项目	权重	计分子项目 测评得分	计分子项目 加权得分	计分项目得分
2	数字正射 影像图 (DOM)、实 景三维模 型生产	数据处理现场测评得分	0.25			
		数字正射影像成果质量测评得分	0.35			
		实景三维模型成果质量测评得分	0.40			
	合计					
裁判 意见	裁判员签名： _____ 年 月 日					

附表 4-1 数字正射影像图、实景三维模型生产数据处理现场测评表

参赛证号		加密码		操作分值	100	
起止时间	开始: 时 分 秒			总用时(秒)		
	结束: 时 分 秒					
序号	测评内容	分数	评分标准	扣分	得分	
2-1	数据传输	20	数据传输未按技术纲要顺序传输, 每名选手扣 5 分。			
	数据处理现场测评	数据处理及精度检核点采集	40	数据传输后, 起立等所有参赛选手均传输完成后, 裁判开始计时, 同时进行数据处理, 违规操作 1 项扣 5 分		
				出现相互商榷、不听从裁判指挥等违规现象, 相关人员 1 次扣 10 分。		
				数据处理结束向裁判举手示意, 提交 U 盘后计时结束, 提交后再进行数据、文件命名修改, 扣 10 分。		
				完成后, 不撤离现场, 同其他参练选手交流, 相关人员扣 10 分		
				小计		
	用时得分	40	用时最短者得 40 分, 每推迟 60 秒为一个计算单元, 依次扣 0.5 分, 不满 1 个计算单元按 1 个单元计算, 扣完为止。			
合计						
裁判意见	裁判员签名: _____ 年 月 日					

备注: 用时得分计算方法: 用时得分=40-((总用时(秒)-最短总用时(秒))/60)*0.5。
 用时=裁判计时开始-裁判计时结束的数据处理时间。最多扣 40 分。最短用时在所有参赛选手数据处理完成提交成果后, 用时最短的时间。

附表 4-2 数字正射影像图成果质量测评表

加密码		操作分值			100 分	
序号	测评内容		分值	评分标准	扣分	得分
2-2	数字正射影像图	航飞参数设置	10	分辨率不符合要求扣 5 分		
				重叠度不符合要求扣 5 分		
		空中三角测量报告	20	质量报告不能打开, 不能够正常显示, 扣 5 分		
				基本定向点残差超限, 扣 10 分		
				未按规定的格式提交成果, 扣 5 分		
		数字正射影像图分辨率	10	分辨率在 0.03m 之内不扣分, 超过扣 10 分		
		正射影像图成果有效性及完整性	25	给定区域正射影像不完整, 1 处扣 5 分		
		正射影像图成果图面效果	25	有扭曲、错位、漏洞等, 1 处扣 5 分, 扣完为止		
数字正射影像图成果格式	10	成果命名错误, 扣 5 分 格式不正确, 扣 5 分				
合计						
裁判员意见	裁判员签名: _____ 年 月 日					

备注: 1. 空三质量报告精度: 平面点位中误差 $M_0 = \pm 0.100m$, 高程中误差 $M_0 = \pm 0.150m$ 。

2. 参数设置执行 GB/T 39610-2020 倾斜数字航空摄影技术规程

(1) 地面分辨率优于 3cm;

(2) 航向重叠度不低于 65%、旁向重叠度不低于 40%;

附表 4-3 实景三维模型成果质量测评表

加密码					操作分值		100 分
序号	测评内容		分值	评分标准	扣分	得分	
2-3	实景三维模型	模型成果有效性及完整性	20	给定区域模型不完整, 1 处扣 5 分			
		模型效果	40	模型有拉花、扭曲、变形、漏洞、错位等, 1 处扣 5 分, 扣完为止			
		模型成果格式	10	成果命名错误, 扣 5 分 格式不正确, 扣 5 分			
		平面精度	15	扣分参照备注 1, 漏测 1 点, 每点扣 5 分, 扣完为止。			
		高程精度	15	扣分参照备注 2, 漏测 1 点, 每点各扣 5 分, 扣完为止。			
合计							
裁判员意见	裁判员签名: _____ 年 月 日						

- 备注: 1. 平面精度。平面点位中误差 $M_0 = \pm 0.100\text{m}$, M =较差绝对值的算术平均值
 $0 \leq M \leq 1/2M_0$ 扣 0 分 $1/2M_0 < M \leq M_0$ 扣 5 分
 $M_0 < M \leq 2M_0$ 扣 10 分 $M > 2M_0$ 扣 15 分
2. 高程精度。高程点位中误差 $M_0 = \pm 0.200\text{m}$, M =较差绝对值的算术平均值
 $0 \leq M \leq 1/2M_0$ 扣 0 分 $1/2M_0 < M \leq M_0$ 扣 5 分
 $M_0 < M \leq 2M_0$ 扣 10 分 $M > 2M_0$ 扣 15 分
3. 本次平面、高程精度评判采用指定位置测量值与标准值比较法, 采用中误差区间扣除法, 中误差在哪个区间, 按备注 1、备注 2 相应扣分标准扣除。
4. 漏测指定测量值, 按个数进行扣除。
5. 精度检核点采集表见附表 4-4。

附表 4-4 精度检核点采集表

点号	X (北坐标)	Y (东坐标)	H	备注

附表 5 数字线划图生产测评汇总表

参赛证号		加密码		操作分值	100 分	
序号	计分项目 测评内容	计分子项目	权重	计分子项目 测评得分	计分子项目 加权得分	计分项目得分
3	数字线划图(DLG)生产	数据处理现场测评得分	0.30			
		要素完整性测评得分	0.20			
		精度测评测评得分	0.20			
		编辑质量测评	0.30			
		合计				
裁判意见	裁判员签名: _____ 年 月 日					

附表 5-1 数字线划图生产数据处理现场测评表

参赛证号		加密码		操作分值	100 分
起止时间	开始: 时 分 秒			总用时 (秒)	
	结束: 时 分 秒				
序号	测评内容	分数	评分标准	扣分	得分
3-1	数据导入	5	参赛选手全部起立, 裁判发放 U 盘, 发放完成后, 裁判开始计时, 方可进行操作。提前操作者, 发现 1 次扣 5 分		
			出现相互商榷、不听从裁判指挥等违规现象, 相关人员 1 次扣 10 分。		
	数据处理	50	数据处理结束向裁判举手示意, 提交 U 盘后计时结束, 提交后再进行数据、文件命名修改, 扣 10 分。		
			完成后, 不撤离现场, 同其他参练选手交流, 相关人员扣 10 分		
			用时最短者得 45 分, 每推迟 60 秒为一个计算单元, 依次扣 0.5 分, 不满 1 个计算单元按 1 个单元计算, 扣完为止。		
用时得分	45				
合计					
裁判意见	裁判员签名: _____ 年 月 日				

备注: 用时得分计算方法: 用时得分=45-((总用时(秒)-最短总用时(秒))/60)*0.5。
 用时=裁判计时开始-裁判计时结束的数据处理时间。最多扣 45 分。最短用时在所有参赛选手数据处理完成提交成果后, 用时最短的时间。

附表 5-3 数字线划图精度测评表

加密码				精度分值		100 分	
序号	测评内容	类别	分值	误差区间	扣分标准	扣分	得分
3-3	精度测评	地物点测量平面精度 (M)	60	$0 \leq M \leq 1/2 M_0$	0 分		
				$1/2 M_0 < M \leq M_0$	10 分		
				$M_0 < M \leq 2 M_0$	20 分		
				$M_0 > 2 M_0$	30 分		
				漏测规定点	1 个扣 5 分		
		地物点测量高程精度 (M)	40	$0 \leq M \leq 1/2 M_0$	0 分		
				$1/2 M_0 < M \leq M_0$	10 分		
				$M_0 < M \leq 2 M_0$	20 分		
				$M_0 > 2 M_0$	30 分		
				漏测规定点	1 个扣 5 分		
合计							
裁判员意见	裁判员签名: 年 月 日						

说明: 1. 平面中误差 $M_0 = \pm 0.250\text{m}$;

$$2. \text{平面中误差计算公式: } M = \pm \sqrt{(\sum \Delta d^2)/2n} \quad \Delta d_i = d_i - d_{xi}$$

式中: Δd_i —测量值与标准值之差值, d_i —选手测量值, d_{xi} —标准值, n —用于计算中误差的个数。必采点精度检核点采集见表 5-5。

1. 高程点位中误差 $M_0 = \pm 0.300\text{m}$;

$$3. \text{高程中误差计算公式: } M = \pm \sqrt{(\sum \Delta H_i^2)/2n} \quad \Delta H_i = H_i - H_{xi}$$

式中: ΔH_i —测量值与标准值之差值, H_i —选手测量值, H_{xi} —标准值, n —用于计算中误差的个数。

4. 本次评判采用指定位置测量值与标准值比较法, 采用计算所得中误差区间扣除法, 中误差在哪个区间, 按上表相应扣分标准扣除。

5. 漏测指定规定点, 按个数进行扣除。

附表 5-4 数字线划图编辑质量测评表（矢量数据）

加密码			编辑质量分值		100 分		
序号	错漏类别	分值	测评内容	评分标准	错漏个数	扣分	得分
3-4	A 类	45	文件或目录名错、数据格式错；数学基础错误；数据无法读取或不齐全；地物点位置中误差超限等	错一个扣 10 分			
	B 类	35	控制点属性错或放错层，图层名称或颜色设置错，数据分层不完整或存在多余图层，使用符号与图式标准符号不一致，图名或图号错漏，图廓内外整饰与要求有错漏；其它 B 类错漏。	错漏一个扣 5 分			
	C 类	20	要素放错层，有方向的要素方向错，注记压盖，注记错漏，线划被错误打断，线划存在交叉、重叠、重复，面状要素未封闭，道路边线、房屋等要素出现悬挂或过头现象，同一个要素重复输入，要素间关系不合理，其它错漏。	错漏一个扣 2 分			
	各类错漏扣分总和不大 于 100 分						
合计							
裁判意见	<p style="text-align: center;">裁判员签名： 年 月 日</p>						

附表 5-5 必采点精度检核点采集表

点号	X (北坐标)	Y (东坐标)	H	备注

注：精度检核点采集包括平面点和高程点，精度检核计算包括必采点（选手必采）和必采点以外的特征点（裁判随机选择）相结合。